

# MICRO 850/1000

SCREEN-SENKRECHTMARKISE



*Das Leben  
einfach genießen!*

**Lewens**  
MARKISEN



Mit der Senkrechtmarkise MICRO 850/1000 werten Sie Ihre Fassade, Ihren Wintergarten oder Ihr Glasdach gleich mehrfach auf: perfekter Sonnen- und Blendschutz, hochwertige Raumdekoration, eine ganz besondere Licht-Atmosphäre – und der Blick nach draußen ist trotzdem weiter möglich.

Die Micro 850/1000 wurde speziell für den Einsatz im Wintergarten-, Fenster- und Loggiabereich entwickelt. Sie ist mit seitlicher Schienenführung und einer kompakten Kassette ausgestattet, die im geschlossenen Zustand einen optimalen Schutz für das Tuch bietet.

Entscheiden Sie sich nach Zweck und Geschmack für **offene** oder **geschlossene seitliche Führung** und wählen Sie **Zusatzausstattungen** für noch mehr Komfort.

Bedient wird diese Markise per **Elektromotor**. Eine Kurbelbedienung per Hand von innen oder von außen ist auf Wunsch möglich (Minderpreis).

## Optionen

- ▶ **Funkfernbedienung**
- ▶ **Wetter-Automatik**





# SCREEN-SENKRECHTMARKISE



- Die **MICRO 850** und **850 Z** \* haben eine Kassettengröße von 86,5 x 87,5 mm

**Feldbreite**, 1-teilig, Motorantrieb:  
 MICRO 850 max. 300 cm  
 MICRO 850 Z max. 275 cm

**Anlagenhöhe**, Motorantrieb:  
 MICRO 850 max. 250 cm  
 MICRO 850 Z max. 175 cm
- Die **MICRO 1000** und **1000 Z** \* haben eine Kassettengröße von 101,5 x 102,5 mm

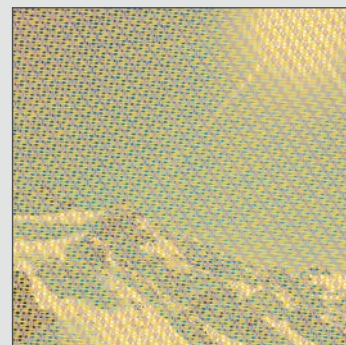
**Feldbreite**, 1-teilig, Motorantrieb:  
 max. 400 cm

**Anlagenhöhe**, Motorantrieb:  
 MICRO 1000 max. 375 cm  
 MICRO 1000 Z max. 350 cm
- Markisentücher in großer Auswahl:

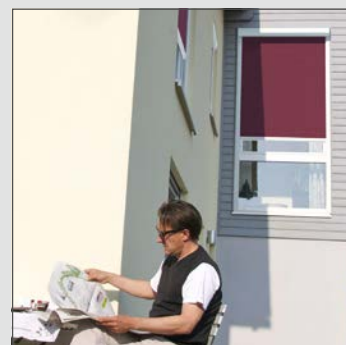
  - **Screen**-Glasfasergewebe (Sergé)
  - **Soltis 92** (Mehrpreis)
  - Verdunklungstücher (Mehrpreis)



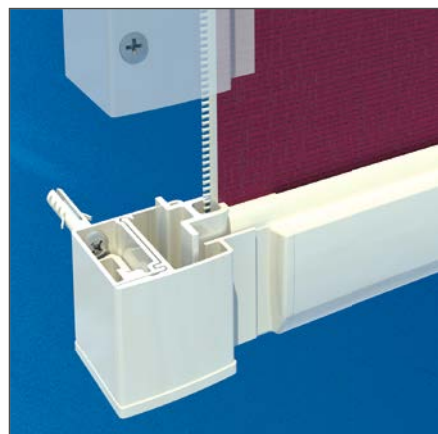
Optionale **Senkrechtmarkisen** an der Frontseite sind Sicht- und Sonnenschutz



**Screen-Glasfasergewebe** für Sonnen- und Blendschutz mit Sicht nach draußen.

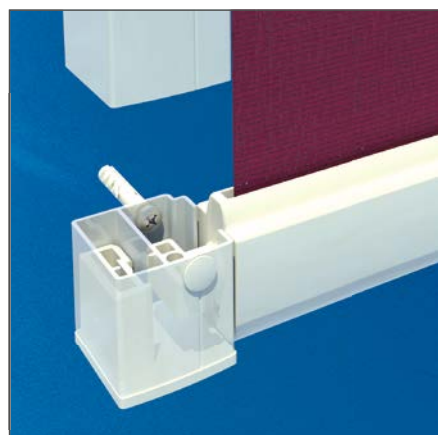


Als Fenstermarkise fügt sich die MICRO 850/1000 harmonisch ins Fassadenbild ein.



Typ FÜHRUNG GESCHLOSSEN

Typ FÜHRUNG OFFEN



## FÜHRUNG GESCHLOSSEN (Z)

Bei den Typen MICRO 850 Z und 1000 Z wird der Tuchbehang seitlich geführt (Reißverschlussverfahren).

**Windschutz:** Ein übermäßiges Schlagen bei Windeinwirkung wird durch diesen seitlichen Anschluss zuverlässig verhindert

**Sonnenschutz:** Zusätzlich bilden der Tuchbehang und die seitlichen Führungsschienen eine Einheit. So können keine normalerweise auftretenden seitlichen Lichtschlitze entstehen.

**Insektenschutz:** Ein Eindringen von Blättern und Insekten wird durch die Seitenführung ebenfalls unterbunden.

## FÜHRUNG OFFEN

Bei den Typen MICRO 850 und 1000 wird das Tuch „offen“, ohne seitliche Führung ausgefahren.



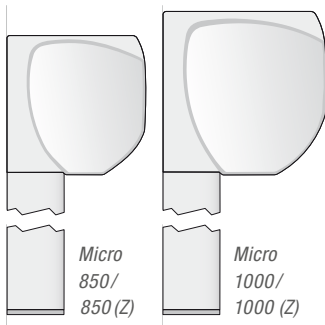
Elegante Optik: geringe Abmessungen und modernes Design der **Kassette**.



**Seitenschiene** und **Fallschiene** bilden eine optische Einheit.

\* Mögliche Maße und Einschränkungen entnehmen Sie bitte den technischen Angaben der aktuellen Lewens-Preisliste.

# TECHNIK



Standardmäßig wird die Micro 850 (Z)/1000 (Z) mit Motorantrieb geliefert. Wenn Sie stattdessen einen Kurbelantrieb wünschen (Minderpreis), können Sie zwischen Außen- und Innenbedienung (mit Knickkurbel) wählen.

## Technische Merkmale

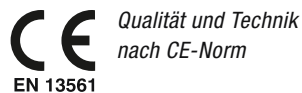
MODELL/TYP	850 OFFEN	850 (Z) GESCHL.	1000 OFFEN	1000 (Z) GESCHL.
<b>Feldbreiten Motorantrieb</b>				
1-teilig	max. 300 cm	max. 275 cm	max. 400 cm	max. 400 cm
2-teilig	–	–	800 cm	800 cm
<b>Anlagenhöhen Motorantrieb</b>	max. 250 cm	max. 175 cm	max. 375 cm	max. 350 cm
<b>Feldbreiten Kurbelantrieb</b>				
1-teilig	max. 300 cm	max. 200 cm	max. 340 cm	max. 200 cm
<b>Anlagenhöhen Kurbelantrieb</b>	max. 200 cm	max. 175 cm	max. 200 cm	max. 200 cm

Zentimetergenaue Anfertigung in allen Zwischenbreiten und Höhen!

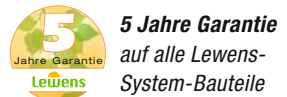
<b>Antrieb</b>	<b>Motorantrieb (Elektromotor)</b> , Kurbelantrieb mit Schneckengetriebe auf Wunsch möglich (Minderpreis), wahlweise als Außenbedienung oder Innenbedienung (Knickkurbel)
<b>Lieferumfang, Befestigung</b>	Lieferung <b>inkl. Seitenschienen</b> , keine Konsolen notwendig!
<b>Gestellfarben</b>	– <b>16 RAL-Farben</b> und <b>5 Strukturlacke</b> zur Wahl (Farbtafel siehe LEWENS-Preisliste) – <b>silber natur</b> : E6 / EV 1 Eloxal; Detailelemente silber RAL 9006 – Sonder-RAL (Mehrpreis) – Sonderfarben und Effektlacke auf Anfrage
<b>Markisen-tücher</b>	– aus unserer <b>LEWENS-Kollektion</b> – <b>Screen-Glasfasergewebe</b> (Sergé) – Soltis 92 (Mehrpreis) – Verdunklungstücher (Mehrpreis)
<b>Zusatz-Ausstattung</b>	<b>1.</b> Funkfernbedienung / Elektromotor mit integrierter Funksteuerung <b>2.</b> Sonnen-/Wind-Automatation

Mögliche Maße und Einschränkungen sowie das vollständige elektronische Zubehör entnehmen Sie bitte den technischen Angaben der aktuellen Lewens-Preisliste.

## Zertifizierung



## Garantien



**LIFE-Garantie**  
LEWENS-Markisen stehen für:

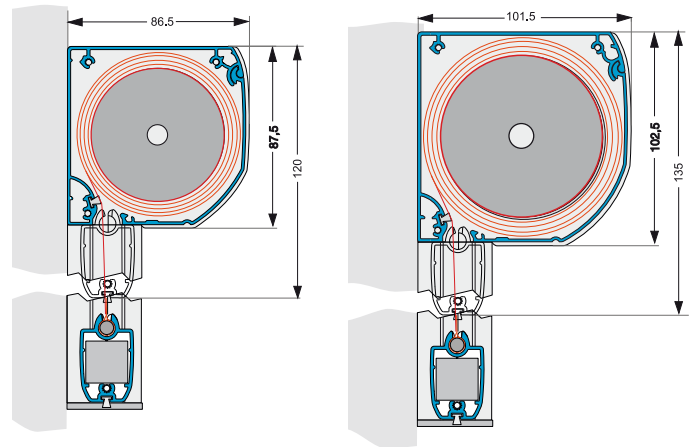


## Montage

Die Führungsschienen der Micro 850 (Z)/1000 (Z) werden an der Wand befestigt. Die Kassette wird oben aufgesteckt.

MICRO 850 / 850 (Z)

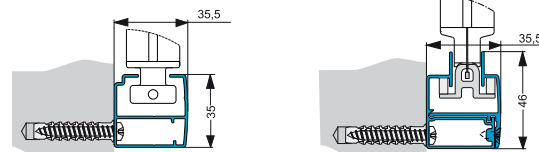
MICRO 1000 / 1000 (Z)



Befestigung der Seitenschienen

MICRO 850 / 1000

MICRO 850 (Z) / 1000 (Z)



**Lewens**  
MARKISEN

Ihr Fachhändler berät Sie gern:

Das Leben  
einfach genießen!

www.lewens-markisen.de