



ROLLTORE - SEKTIONALTORE
HEJJAS GmbH
 ROLLLADEN - SONNENSCHUTZ

Aufsatzkasten Premium mit Raffstore!

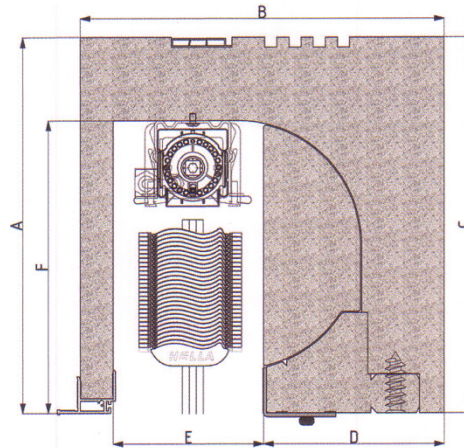
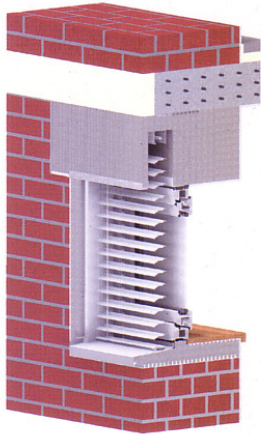


Abbildung zeigt Aufbaukasten mit Raffstorebehang Z90 (Bemaßung siehe Tabelle).

Prüfwerte System Grupor® Revision außen
 (Behang Raffstore)*



Betrachteter Kasten	B / A (C) Kasten	D Kasten	E Öffnungsmaß Kasten	F Kasten	R Kasten	U Kasten	ψ B60	T_{\min} Fenster	f_{Rai} Fenster	T_{\min} Sturz	f_{Rai} Sturz	Prüfbericht Nr.
Anforderung	-	-	-	-	$\geq 1,0$	$\leq 0,85$	$\leq 0,32$	$\geq 12,6$	$\geq 0,70$	$\geq 12,6$	$\geq 0,70$	
Einheit	mm	mm	mm	mm	$\text{m}^2/\text{K/W}$	$\text{W}/(\text{m}^2\text{K})$	$\text{W}/(\text{m}^2\text{K})$	$^{\circ}\text{C}$	-	$^{\circ}\text{C}$	-	
Typ MS26 RA-RS	260 / 275	109	125	240	2,71	0,35	0,15	16,9	0,88	16,5	0,86	B3.1-34/10
Typ MS30 RA-RS	300 / 308	149	125	240	3,51	0,27	0,12	16,6	0,86	17	0,88	B3.1-32/10
Typ MS36,5 RA-RS	365 / 308	214	125	240	4,2	0,23	0,14	16,4	0,86	17	0,88	B3.1-32/10

* Werte inkl. Dämmeinlage

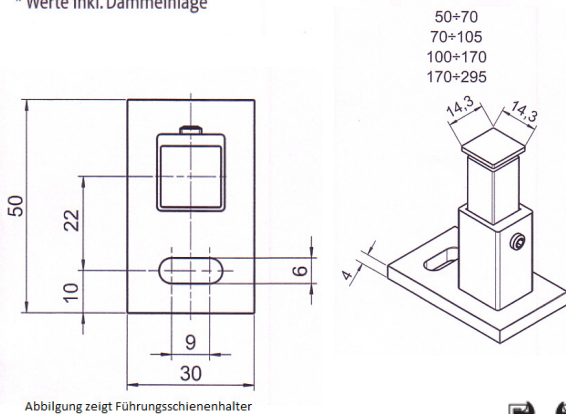


Abbildung zeigt Führungsschienehalter

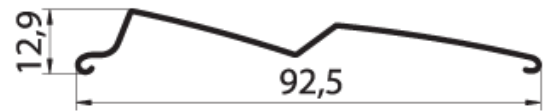


Abbildung zeigt Lamelle Z90

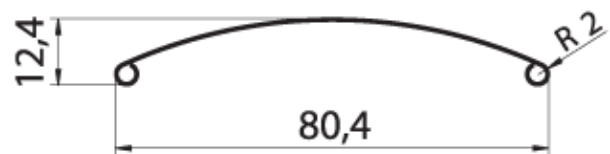
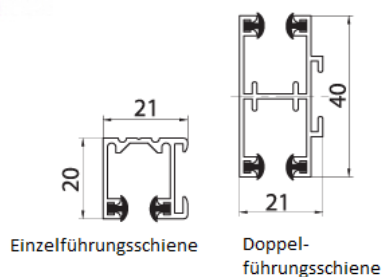


Abbildung zeigt Lamelle C80



Einzelführungsschiene

Doppelführungsschiene